

NAVODILA

PROFESIONALNI REZALNIK MAVČNIH PLOŠČ EXACTX

VSEBINA PAKETA

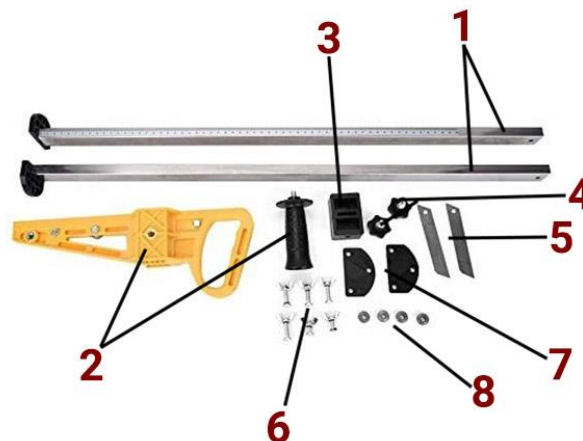
- Ročaj (2 dela)
- 2 × vijaki za pritrnitev ročaja
- 2 × vodilo
- Nosilec za vodilo
- Nosilec rezila (2 dela)
- 2 × rezilo
- 4 × nadomestni ležaji
- 6 × vijak
- 6 × podložka
- 6 × matica
- Navodila

TEHNIČNE LASTNOSTI

- Obseg rezanja: 20–600 mm
- Velikost: 730 × 320 × 120 mm
- Teža: 1,6 kg
- Material: ABS, nerjaveče jeklo
- Največja debelina plošče: 12 mm



SESTAVNI DELI



1. 2 × vodilo
2. Deli ročaja
3. Nosilec za vodilo
4. 2 × vijaki za pritrnitev ročaja
5. Rezila
6. Vijaki, podložke in matice
7. Nosilec rezila (2 dela)
8. 4 × nadomestni ležaji

KAKO SE SESTAVI

Opomba: Pri sestavljanju izdelka uporabite priročnik z navodili, ki je priložen paketu.

- Vzemite ročaj in vstavite vodilo skozi odprtino na sredini ročaja.
- Nato vzemite nosilec vodila in ju vstavite vanj.

- Pritrdite ročaj z enim od vijakov za pritrnitev ročaja. Privijte pomožni ročaj na drugo stran.
- Vzemite dva dela nosilca rezila in ju s priloženima vijakoma pritrnite na dno naprave. Uporabite manjše vijake na srednjih odprtinah. Ne pozabite na vijake namestiti podložk. Matic še ne privijte do konca.
- Vzemite rezili in ju skrajšajte tako, da ju odlomite na želeni dolžini. **Pri ravnanju z reziloma bodite previdni, saj sta izjemno ostra.** Vstavite ju v držala rezil in privijte vijake, ki ju držijo na mestu.
- Izdelek je zdaj pripravljen za uporabo. Potisnite ročaj navzgor in navzdol, da določite želeno dolžino reza, nato pa ga pred rezanjem pritrnite z vijakom za pritrnitev ročaja.

OPOZORILA

- Izdelek uporabljajte samo za njegov predviden namen.
- Pri uporabi izdelka nosite varnostno opremo.
- Previdno ravnajte z reziloma, sta izjemno ostra in lahko povzročita resne poškodbe.
- Ne razstavljajte in ne spreminjajte izdelka na kakršenkoli način.
- Hranite stran od vročine in vlage.
- Ne poskušajte rezati mavčnih plošč, debelejših od 12 mm.

GARANCIJA

Garancija velja 12 mesecev. Uveljavite jo lahko pri podjetju DFVU, d. o. o. družba za posredništvo, Liparjeva 6a, 1234 Mengeš, ki poskrbi za zamenjavo izdelka oziroma za vračilo denarja. Pošljite nam številko vašega naročila in datum nakupa na elektronsko pošto, ki vam je na voljo ob kliku na naš logotip v spodnjem desnem kotu. Življenjska doba izdelka je 24 mesecev od datuma prevzema.

